

CPM 310 G

Dijital Aşırı Akım Koruma Rölesi



Ana Fonksiyonlar

| Fonksiyon | ANSI Kodu | CPM 310 G |
|--|-----------|-------------------|
| Faz Aşırı Akım – Ani Açma | 50 | 3 eşikli |
| Faz Aşırı Akım – Zamanlı Açma | 51 | 3 eşikli |
| Toprak Aşırı Akım – Ani Açma | 50N | 3 eşikli |
| Toprak Aşırı Akım – Zamanlı Açma | 51N | 3 eşikli |
| Termik Aşırı Yük Koruması | 49 | 2 eşikli |
| Düşük Akım Koruması | 37 | 1 eşikli |
| Negatif Bileşen Koruması | 46 | 2 eşikli |
| Çıkış Rölesi Kilitleme | 86 | ✓ |
| Kesici Arızası Sezme | 50BF | ✓ |
| Tekrar Kapama | 79 | 4 çevrimli |
| Temperatür / Buchholz Koruması | 26 / 63 | ✓ |
| Kopuk İletken Koruması | 46BC | ✓ |
| Soğuk Yükte Yol Verme | | ✓ |
| Koruma ve Ayar Grubu | | 2 adet |
| Kesici Açtırma Devresi Denetimi | TCS | ✓ |
| Kesici İzleme ve Kontrol | | ✓ |
| Lojik Selektivite – Öndeki Röleyi Kilitleyerek | 68 | ✓ |
| Lojik Selektivite – Öndeki Röleyi Geciktirerek | | ✓ |
| Kesici Açma ve Kapama | 94 | ✓ |
| 7 Giriş ve 8 Çıkış Ünitesi | | ✓ |
| Dalga Şekli Kaydı | | 5 adet x 3 saniye |
| Olay ve Arıza Kaydı | SER | 151 adet |
| USB ve RS485 Haberleşme Portları | | ✓ |
| 1 A / 5 A Nominal Sekonder Akım Seçeneği | | ✓ |
| Frekans, Akım ve Termik Sınırma Ölçümleri | | ✓ |
| Pozitif ve Negatif Bileşen Ölçümleri | | ✓ |
| Akım Faz Rotasyonu İzleme | | ✓ |
| Tekrar Kapama Ölçümleri | | ✓ |
| Röle İç Arıza İzleme | | ✓ |
| Fonksiyon Test Özelliği | | ✓ |

CPM 310 G; OG ve YG tesislerinde kullanılmak üzere tasarlanmış; gelişmiş elektronik, fiziksel ve fonksiyonel özellikleri ile kullanıcıya kolaylık tanıyacak şekilde geliştirilmiş modern bir aşırı akım koruma rölesidir. ISO9001:2000 Kalite Güvence Sistemi denetiminde üretilen ürün; bugüne kadar yüzlerce tesiste başarı ile kullanılmış ve müşterilerimizin memnuniyetini kazanmıştır. Aşağıdaki liste DEMA CPM 310 G'nin genel özelliklerini göstermektedir; ayrıntılı bilgi için DEMA ile iletişim kurabilir veya CPM 310 G kullanma kılavuzunu inceleyebilirsiniz.

Diğer Özellikler

- Tek ekranda büyük boyutlu R – S – T ve N ampermetre gösterimi; çift çekirdekli akım trafosu, harici ampermetre ve frekansmetre ihtiyaçlarını ortadan kaldıran ölçüm fonksiyonları,
- İhbar röle kombinasyonu ihtiyacını ortadan kaldıran ihbar fonksiyonları ile 7 adet optik kuplajlı, bağımsız ve programlanabilir giriş (örn. Buchholz, temperatür, basınç sinyallerinin değerlendirilmesi).
- Aktive edilmiş koruma fonksiyonlarının tek ekranda gösterilmesi,
- Sınıfının en geniş LCD grafik ekranı (128 x 64 piksel); cep telefonu mantığı ile çalışan kolay kullanım özelliği,
- Geniş IEC, ANSI ve özel eğri desteği,
- Tüm aşırı akım koruma fonksiyonlarında sabit ve ters zaman eğri desteği,
- Her bir rölede, dip-switch ayarları yapılarak (X/1) A ve (X/5) A akım trafoları ile çalışabilme özelliği,
- Geniş ayar aralıkları; Akım » (0.1-40) I_n, DMT » (0.01-150) s, IDMT (TMS & RTMS) » (0.025-3.2).
- Otomatik sekonder kısa devreleme ve yük altında devre dışı bırakılabilme özelliği,
- Hızlı ulaşılabilen ve açıklanabilir alarm menüsü;
- 8 adet programlanabilir sanal LED,
- IEC direktiflerine göre test edilmiş elektromanyetik uyumluluk (EMC),
- Kızaklı yapısı sayesinde hızlı ve güvenli röle değişimi,
- Ön yüzde (kapak ve harici butonda) IP52, arka yüzde IP20 koruma sınıfı,
- SCADA uygulamalarına uyumluluk,
- USB ve RS485 portları; MODBUS, IEC 60870-5-103 ve DEMCOM iletişim protokolleri desteği,
- Ücretsiz PC yazılım ve donanımları,
- Modüler iç yapı sayesinde hızlı ve düşük maliyetli onarım imkanı,
- Uzman teknik kadro ve geniş teknik destek.

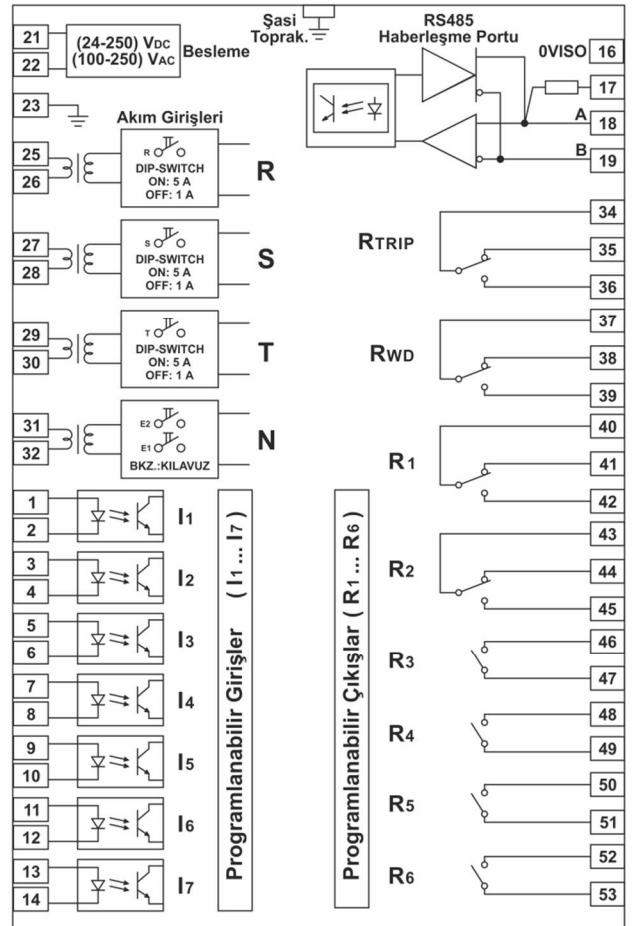
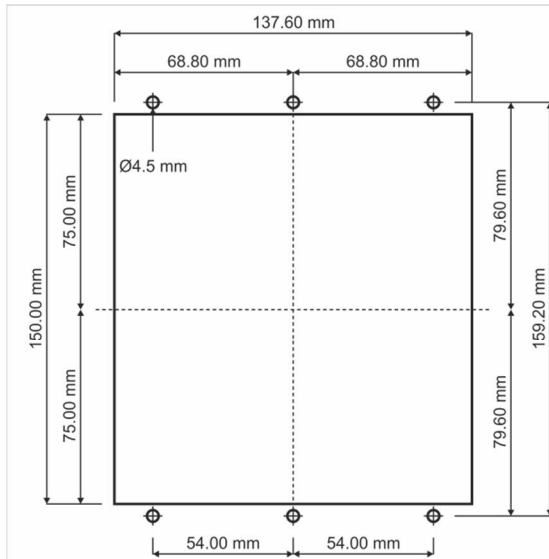
CPM 310 G

Dijital Aşırı Akım Koruma Rölesi



CPM 310 G Aşırı Akım Koruma Rölesi Teknik Özellikleri

| | |
|-----------------------------------|--|
| Besleme Gerilimi – Nominal | (24 – 240) V _{DC} / V _{AC} |
| Besleme Gerilimi – Sınır Değerler | (20.4 – 264) V _{DC} / V _{AC} |
| Yardımcı Besleme Güç Tüketimi | Max. 8 W / 15 V-A. |
| Akım Girişleri | (1/5) A, 3 faz / 1 toprak. |
| Akım Girişi Yükleri | I _n : 1 A ise 0.01 V-A, I _n : 5 A ise 0.2 V-A. |
| Faz / toprak Ölçme Tekniği | Ana harmonik |
| Termik (ANSI 49) Ölçme Tekniği | R.m.s. |
| Programlanabilir Giriş Sayısı | 7 adet, optik kuplajlı. |
| Programlanabilir Çıkış Sayısı | 8 adet, 6'sı programlanabilir. |
| Menü Dil Seçenekleri | Türkçe / İngilizce |
| Haberleşme Hızı | Max. 38,400 baud |
| Drop-out time (Resetleme süresi) | 40 ms |
| Çalışma ve Depolama Sıcaklığı | -25 °C / +70 °C |
| Ağırlık | 3.250 kg net |



Daha fazla bilgi için lütfen irtibata geçiniz.