

DEMA

K 101 - A2 Işıklı Çok Sesli Korna



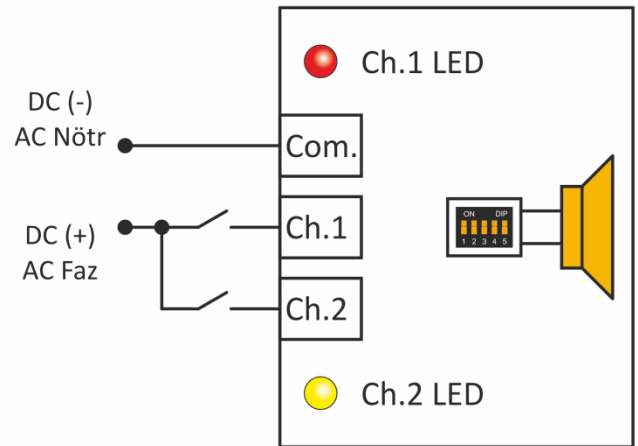
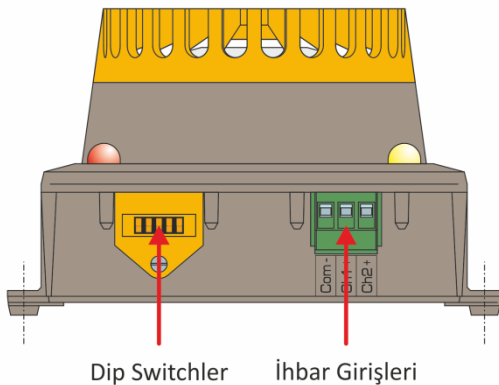
Işıklı çok sesli kornalar; endüstriyel tesislerde ve sistem odalarında kullanılan sesli ve görsel uyarı sistemleridir.

Çift ihbar girişli K 101 – A2 ışıklı çok sesli korna, yüksek ses ve ışık şiddetine sahip modern bir ihbar cihazıdır. Sahip olduğu 2 renkli LED ve dip switchler aracılığıyla seçilebilen 32 grup yüksek sesli ton ile uyarı ve acil durum ihbarları için ideal çözüm sunmaktadır.

Elektronik devresi sürekli çalışmaya olanak veren K 101 – A2 ışıklı çok sesli korna cihazı, sınıfındaki en yüksek ses ve ışık şiddetini sunmakta ve güvenilir bir ihbar sisteminin kurulmasına olanak vermektedir.

Uygulamadaki tüm yardımcı besleme gerilimleri için üretilebilen K 101 – A2 cihazları, 2010 yılında müşterilerimizin kullanımına sunulmuştur.

DEMA K 101 - A2 ALT GÖRÜNÜM



DEMA

K 101 - A2 Işıklı Çok Sesli Korna

Nominal Besleme Gerilimi (U_n)	24 Vdc	48 Vdc	110 Vdc	220 Vdc	(110 - 230) VAC
İhbar Kanalı Sayısı	2 adet				
Çalışma Gerilimi Aralığı	(-20 % + 15%) U_n				(-20 % + 10 %) U_n
Boşta Güç Tüketimi	0 W				
Max. Güç Tüketimi ($U = U_{max}$)	2.0 W	2.7 W	4.6 W	10.8 W	13.7 V·A
Kablo Girişleri	Fiş - soket sistemine $q \leq 1.5 \text{ mm}^2$ ince çok telli ve tek telli kablolar ile.				
Ses Basıncı Seviyesi ($U = 1.0 U_n, d = 1 \text{ m}$)	(85 - 98) dB				
Ton Sayısı	32 adet				
Seçilebilir Ses Grubu Sayısı	32 grup				
LED Sayısı	2 adet yüksek parlaklıklı, geniş görüş açılı kırmızı ve sarı LED.				
Ölçüler	$E_n = 120.4 \text{ mm}$ / Yükseklik = 151.3 mm / Derinlik = 75.1 mm				
Montaj Şekli	Dikey				
Koruma Sınıfı	IP20				
Ağırlık	263 g				

